

EINSTELLANLEITUNG

RAFFSTORE MOTOR Elero JA COMFORT SMI

Anleitung an Elektriker übergeben !

Anleitung an Elektriker übergeben !



1. Haftung

ACHTUNG: Wichtige Ausführungshinweise und Funktionen aus der Originalanleitung! Alle Hinweise beachten! Eine falsche Ausführung kann zur Zerstörung des Antriebs und der Schaltereinrichtung führen.

2. Grundsätzliches

In dem erworbenen Element ist ein elektronischer Motor verbaut.

- 1.1 Anleitung vor der Montage lesen und in der angeführten Reihenfolge berücksichtigen.
- 1.2 Der Hersteller übernimmt keine Haftung für Fehler, welche durch unsachgemäße Lagerung, Montage, Handhabung sowie Nichtbeachtung dieser Anleitungen und Richtlinien entstehen.
- 1.3 Die Elementmontage darf nur von dafür qualifizierten Monteuren durchgeführt werden.
- 1.4 Empfohlen: . . . dass sich der Fachhändler/Montagebetrieb die Übergabe der Bedienungsanleitung schriftlich bestätigen lässt.
- 1.5 Diese Anleitung gilt insbesondere für Erstanschlüsse mit Verwendung eines Montagekabels von Schlotterer und zur Durchführung der Probeläufe.

Weiterführende technische Details zu Netzanschluss/Verdrahtung, Schaltern, Tastern, Steuerungen, Funkbetrieben, etc. sind von den Eigenheiten der jeweiligen Bedienungsteile abhängig. Informationen dazu liegen den jeweiligen Unterlagen/Beipacktexten dieser Bedienteile bei.

Für die Einhaltung der Länderspezifischen Vorschriften, die fachgerechte Auswahl und Installation der Leitung, ist die ausführende Elektrofachkraft verantwortlich.

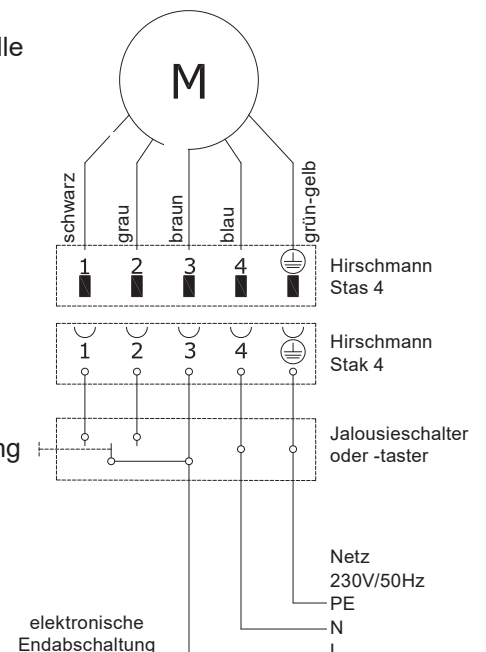
3. Elektrischer Anschluss



- 3.1 Spannungsversorgung unterbrechen!
- 3.2 Den Antrieb gemäß den Angaben in der Tabelle anschließen.
- 3.3 Anschluss des Motors niemals unter Spannung! Gefahr durch Stromschlag!
- 3.4 Der Anschluss des Elektroantriebes darf nur durch eine hierfür befugte Person, z.B. dem konzessionierten Elektriker, durchgeführt werden.

Achtung:

Es dürfen keine Installationsschalter zur Steuerung eingesetzt werden, die einen gleichzeitigen **AUF** und **AB**-Befehl ermöglichen. Die Umschaltzeit bei Laufrichtungswechsel muss mindestens 0,5 Sekunden betragen.



Belegung Hirschmannstecker		Anschluss am SMI Probekabel	
		230V~50Hz	230V~50Hz
Pol 1	schwarz	I+: Steuerleitung +	schwarz
Pol 2	grau	I-: Steuerleitung -	braun
Pol 3	braun	L: Phase	grau
Pol 4	blau	N: Neutraleiter	blau
Pol 5	grün-gelb	PE: Schutzleiter	grün-gelb



Weitere Infos rund um das Thema Motoren finden Sie unter www.schlotterer.com

EINSTELLANLEITUNG

RAFFSTORE MOTOR Elero JA COMFORT SMI



4. Allgemeines

Wichtige Hinweise

Bei Verlängerung, Netz unterbrechen!



Nachfolgende Hinweise für den Probelauf beachten!

5. Funktionstest - Probelauf



Keine Gewalt anwenden, da die Funktion sonst nachhaltig beschädigt werden kann!

Prüfen ob der Kunststoffteil am Auflaufpils des Motors vorhanden ist!

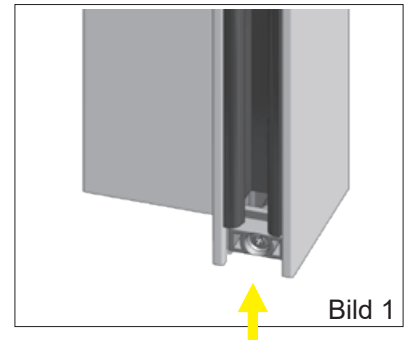
6. Unterer Abschluss der Führungsschienen

(Bild 2)

- 4.1 Bei Verwendung von Steuerungen unbedingt beachten:
Vor Anschluss an die Steuerungen unbedingt einen Probelauf mit jedem einzelnen Behang ohne Anschluss an diese Steuerungsanlagen durchführen. Sollte es später zu Problemen kommen, so ist leicht nachzuweisen, dass der Behang ohne Steuerungsanschluss problemlos funktioniert hat und mögliche Fehler mit großer Sicherheit nicht im Bereich des Motors selbst liegen.
- 4.2 Trotz ab Werk vormontierter Behang-Elemente einen Probelauf nach der Montage durchführen. Nachfolgende Hinweise für den Probelauf beachten!

- 5.1 Ein Original-Probekabel mit entsprechenden Druckknöpfen verwenden. Darauf achten, dass sich während des Probelaufs keine Personen im Gefahrenbereich befinden. Den Probelauf nur mit Sichtkontakt zum Behang durchführen.
- 5.2 Mindestens zwei vollständige Probefahrten in **AUF-** und **AB-**Richtung durchführen.
- 5.3 Nach Anschluss des Probekabels an das Stromnetz den Behang vorsichtig abfahren und schließen.
- 5.4 Allfällige Klebestreifen, Transportsicherungen und andere Hindernisse entfernen.
- 5.5 Probelauf immer nur mit einem Motor.
- 5.6 Bei diesen Lernfahrten fährt der Motor stark gegen den unteren und oberen Endschlag, reduziert dieses Drehmoment jedoch bei den weiteren Fahrten.

Am unteren Ende der Führungsschienen ist serienmäßig ein „Absturzschutz“ (Auslaufsicherung) eingebaut. Dieser Teil darf niemals entfernt werden.





7. Informationen für den Elektriker

(Bild 3)



Hinweis:

Ist eine Automatik-Steuerung mit Niederspannung vorgesehen, so sind für die Steuerleitungen getrennte Leerrohre vorzusehen.



Achtung:

Raffstoremotoren dürfen unter keinen Umständen mit Endschalter-Motoren parallel angeschlossen werden!

8. Anleitung Motoreinstellung

Es wird immer nur eine Endlage eingestellt!



Achtung:

Bei Verwendung der 60F und 80F Lamelle sollte die obere Endlage nicht „MIT Pakethöhenausgleich“ eingestellt werden, da hier die Gefahr einer Beschädigung besteht!
Obere und untere Endlage nur wie unter Punkt 8.1 beschrieben einstellen!

7.1 Leerverrohrung raumseitig abdichten!

7.2 Leerverrohrung:

Unbedingt Leerrohre in den Kabelaustritt am Raffstorekasten führen. Bei Schäden am Motor (z.B. durch Blitzschlag) muss bei Motorausbau das Kabel herausgezogen werden. Bei Verwendung von Steuergeräten im zentralen Schaltschrank ist in der Nähe des Elements eine Dose mit zugänglicher Klemmstelle zu setzen.

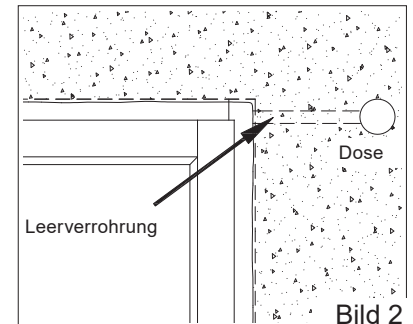


Bild 2

7.3 Den Anschluss des Motors NIEMALS unter Spannung durchführen! Das Motorkabel ist vor Anschluss auf eventuelle Beschädigungen durch den Transport zu prüfen. Querschnitt der Netzleitung mind. 1,5 mm².

7.4 Wird das Motorkabel gekürzt, sind an der Klemmstelle unbedingt Aderendhülsen zu verwenden.

7.5 Jeder Antrieb besitzt einen Überhitzungsschutz (Wärmethermostat), der den Behangmotor bei zu großer Belastung abschaltet (z.B. bei zu langer Einschaltdauer).

7.6 Anschlussbeispiele eines Motors (siehe Seite 1).

7.7 Schalter, Taster und Automatik-Steuergeräte müssen eine Verzögerungssperre von mind. 0,5 Sek. besitzen. Eine Mindestschaltimpulsdauer von 0,5 Sek muss gegeben sein und die **AUF** und **AB** Relais müssen bei Steuergeräten gegenseitig verriegelt sein. Die Steuerzeit muss wesentlich länger sein als die Fahrtzeit des jeweiligen Elements, dadurch wird die Restspannung im Motor abgebaut und der Kondensator geschützt. Diese Umschaltzeit besonders bei Bus-Steuerungen beachten!

8.3 Nur mechanisch gegenverriegelte Schalter und Taster bzw. elektronisch verriegelte Steuergeräte wie Jalousietaster verwenden.

- Verwenden Sie ein Original-Probe- /Einstellkabel mit entsprechenden Druckknöpfen von Schlotterer. Beim Probekabel Phasengleich anschließen.
- Der Raffstoremotor ist bei Auslieferung auf den OBEREN und UNTEREN Endpunkt voreingestellt. Die obere Endlage ist auf Referenzieren eingelernt.

8.1 Einstellung der Endlagen: (oben und unten gleich)

8.1.1 Mittlere Behang Position wählen.

8.1.2 Beim Montagekabel gleichzeitig **AUF**- und **AB**-Taste so lange drücken, bis der Antrieb mit einer kurzen **AUF**- / **AB**-Bewegung bestätigt.

8.1.3 Gewünschte Position anfahren. Korrigieren mit **AUF**- und **AB**-Taste möglich. Zum Speichern die Gegenfahrttaste so lange drücken bis der Antrieb automatisch stoppt.

8.2 Obere Endlage auf Referenzieren einstellen:

8.2.1 Mittlere Behang Position wählen.

8.2.2 Beim Montagekabel gleichzeitig **AUF**- und **AB**-Taste so lange drücken, bis der Antrieb mit einer kurzen **AUF**- / **AB**-Bewegung bestätigt.

8.2.3 So lange mit der **AUF**-Taste nach oben Fahren, bis der Antrieb durch den Pilz-Taster automatisch stoppt und weiter die **AUF**-Taste gedrückt halten. Zusätzlich die **AB**-Taste drücken (Behang fährt nach unten).

8.2.4 Ist die Gewünschte Position erreicht, beide Tasten los lassen.